

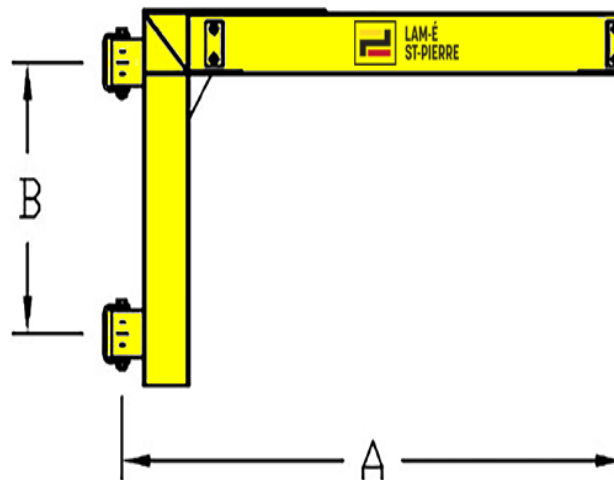


LAM-É  
ST-PIERRE



# POTENCE MURALE SANS TIGE

FORMULAIRE TECHNIQUE À REMPLIR



## SPÉCIFICATIONS DEMANDÉES

Capacité de levage :

Dimension A :

Dimension B :

## DONNÉES SUR LE CLIENT

Nom du client :

Adresse :

Téléphone :

Courriel :



[www.lamestierre.com](http://www.lamestierre.com)

Montréal | T 514 354-4219 / 1 800 361-4019  
Québec | T 418 652-9759 / 1 800 652-9759  
Saguenay | T 418 696-9759 / 1 866 696 9759