

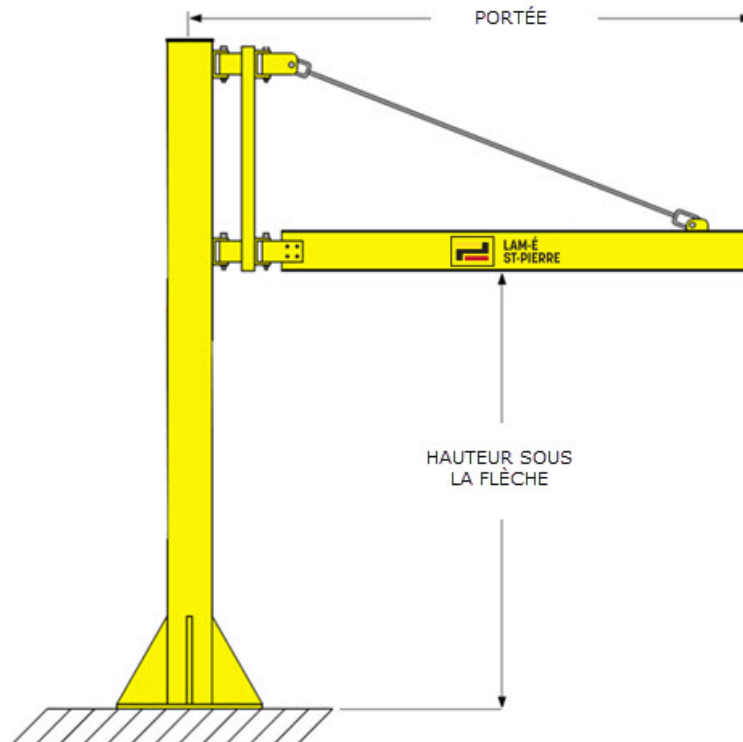


**LAM-É
ST-PIERRE**



POTENCE AUTOPORTANTE AVEC TIGE

FORMULAIRE TECHNIQUE À REMPLIR



SPÉCIFICATIONS DEMANDÉES

Capacité de levage :

Hauteur sous la flèche:

Portée:

DONNÉES SUR LE CLIENT

Nom du client / Cie. :

Adresse :

Téléphone :

Courriel:



**LAM-É
ST-PIERRE**

www.lamestierre.com

Montréal | T 514 354-4219 / 1 800 361-4019
Québec | T 418 652-9759 / 1 800 652-9759
Saguenay | T 418 696-9759 / 1 866 696 9759