

Série **M3CB** Palans à chaîne manuels

Palans légers à grande capacité de 1/2 à 50 tonnes métriques



Conçus pour l'industrie et les entrepreneurs, les palans de la série M3 de KITO sont réalisés avec des matériaux de toute première qualité. Ils serviront pendant des années dans les conditions les plus dures. Les palans à chaîne manuels M3, compacts, légers et particulièrement durables, offrent une qualité de pointe reconnue dans l'industrie.

CARACTÉRISTIQUES

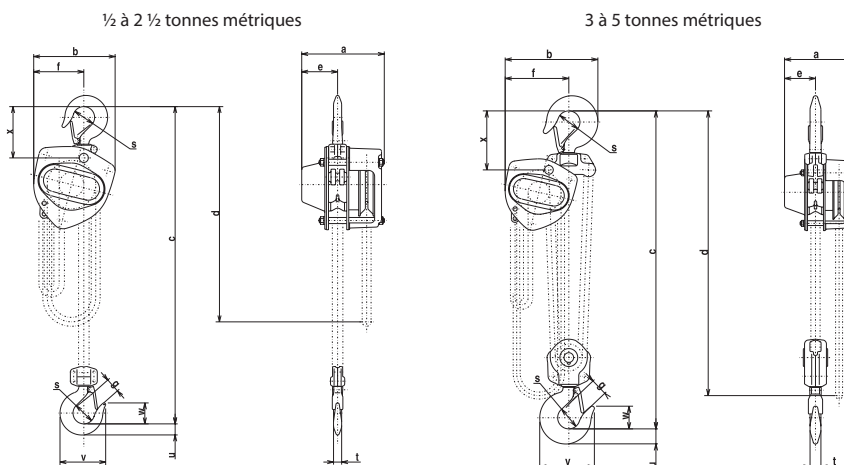
- À capacité nominale, les pièces porteuses n'atteignent que 25 % de leur limite
- Résistante à l'abrasion, la chaîne de levage en acier trempé est faite d'un alliage traité thermiquement, hautement et uniformément robuste
- Les crochets forgés en acier ne casseront pas, même soumis à une charge excessive
- Le frein mécanique sécuritaire et fiable s'active instantanément et retient solidement la charge
- Une conception compacte pour un outil léger et portatif
- Le crochet de suspension est articulé, permettant de bien centrer les charges
- Les engrenages et le frein sont scellés ce qui les garde à l'abri de l'eau et de la poussière
- La noix de chargement accessible permet de procéder aux inspections et aux nettoyages sans démonter l'outil
- Les roulements, également scellés, ne requièrent pas d'entretien, augmentent la fiabilité du palan et réduisent l'effort manuel nécessaire pour soulever les charges
- Les pièces porteuses sont soumises à un traitement thermique pour prolonger la durée de service de l'outil
- Boîtier fait d'acier antichoc au poids comparable à celui de l'aluminium en raison de sa conception compacte
- L'engrenage à double réduction dont le maniement ne requiert qu'un effort minimal
- Le mécanisme à double ressort du cliquet d'arrêt accroît sa sécurité et sa fiabilité
- Charge d'épreuve : 125 % de la capacité nominale

NORMES

- Normes de sécurité ASME B30.16
- Norme de performance ASME HST-2
- Chaîne de calibre 100

OPTIONS

- Sac en toile pour ranger la chaîne et assurer sa propreté
- Embrayage à friction offrant une protection contre les surcharges
- Chaîne de levage cémentée au nickel pour résister à la corrosion
- Enroulements sur mesure pour répondre à vos besoins
- Montage sur chariot simple ou à engrenage pour mieux contrôler la charge (p. 35)

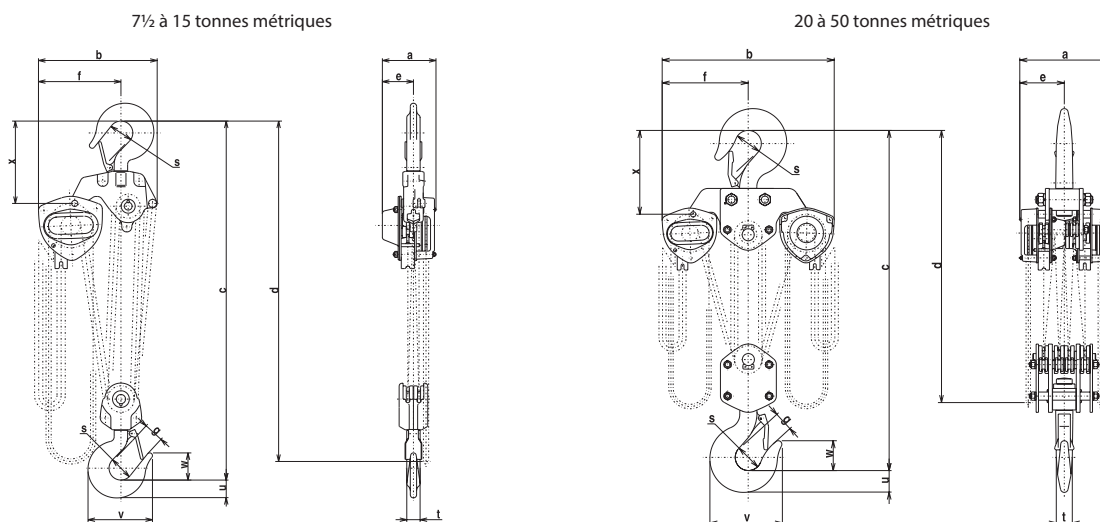


DIMENSIONS (mm)

Capacité (tonnes)	Modèle	C	a	b	d	e	f	g	s	t	u	v	w	x
1/2	M3CB005	285	158	161	2,5	69	99	27	35,5	12,1	17	77	35	89
1	M3CB010	295	162	161	2,5	71	99	29	42,5	16	21,8	93	41	101
1 1/2	M3CB015	350	171	182	2,5	78	112	34	47,5	19,5	26,5	106	47	119
2	M3CB020	375	182	202	3	87	125	36	50	21,8	30	116	49	124
2 1/2	M3CB025	420	192	233	3	91	143	40	53	24,3	33,5	126	53	136
3	M3CB030	510	171	235	3,1	78	162	42,5	56	27,2	37,5	138	57	148
5	M3CB050	600	192	282	3,6	91	194	46,5	63	34,5	47,5	161	67,5	172

SPÉCIFICATIONS

Capacité (tonnes)	Modèle	Levage standard (pi)	Force de tirage (main) à pleine charge (kg)	Force de tirage (chaîne) pour levage à un mètre (m)	Encombrement (po)				Code de chaîne de levage	Nombre de chaînes de levage	Code de chaîne à main	Nombre de chaînes à main	Poids d'expédition (lbs)	Poids par 5 pi de levage additionnels (lbs)	
					Uniquement monté sur crochet	Chariot simple		Chariot à engrenage							
						Crochet	Saillie	Crochet							Saillie
1/2	M3CB005	8	24	25	11,25	14,5	11,6	15	11,6	KCF050	1	KHCF050	2	23	5
1	M3CB010	8	29	43	11,75	15	12	15	12	KCF063	1	KHCF050	2	27	6
1 1/2	M3CB015	8	35	57	13,75	18,5	14	18,5	14	KCF071	1	KHCF050	2	33	7
2	M3CB020	10	36	70	14,75	19	15	19	15	KCB3080	1	KHCF050	2	47	8
2 1/2	M3CB025	10	33	99	16,5	22	17	22	17	KCB3090	1	KHCF050	2	60	9
3	M3CB030	10	36	114	20	26	21	26	21	KCF071	2	KHCF050	2	58	11
5	M3CB050	10	34	198	23,75	31	24	31	24	KCB3090	2	KHCF050	2	95	15



DIMENSIONS (mm)

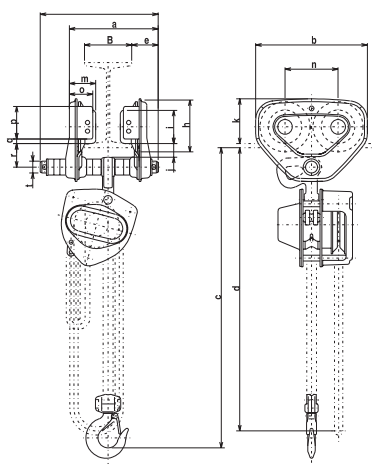
Capacité (tonnes)	Modèle	C	a	b	d	e	f	g	s	t	u	v	w	x
7½	M3CB075	770	192	373	4,2	91	253	72,5	85	47,5	63	231	97,5	275
10	M3CB100	760	192	438	4,2	111	308	72,5	85	47,5	63	231	97,5	295
15	M3CB150	1020	268	492	4,7	119	337	80	100	60	80	275	110	320
20	M3CB200	1180	374	746	4,8	187	373	81	110	67	90	301	125	351
30	M3CB300	1300	404	746	4,8	202	373	103	125	85	112	367	143	400
40	M3CB400	1480	502	760	4,9	251	380	96	145	123	133	412,5	182,5	445
50	M3CB500	1560	544	796	4,9	272	398	100	165	135	155	447,5	202,5	467

SPÉCIFICATIONS

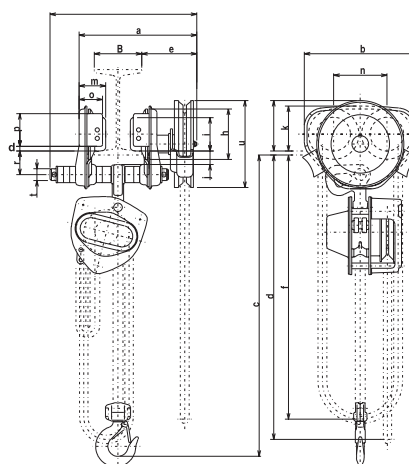
Capacité (tonnes)	Modèle	Force de tirage (main) à pleine charge (kg)	Force de tirage (chaîne) pour levage à un mètre (m)	Encombrement (po)				Code de chaîne de levage	Nombre de chaînes de levage	Code de chaîne à main	Nombre de chaînes à main	Poids d'expédition (lbs)	Poids par 5 pi de levage additionnels (lbs)	
				Uniquement monté sur crochet		Chariot à engrenage								
				Crochet	Saillie	Crochet	Saillie							
7½	M3CB075	35	297	30,5	34,5	----	34,5	----	KCB3090	3	KHCF050	2	145	21
10	M3CB100	36	396	30	34	----	34	----	KCB3090	4	KHCF050	2	200	27
15	M3CB150	37	594	40,25	----	----	45	----	KCB3090	6	KHCF050	2	363	38
20	M3CB200	36 x 2	396 x 2	46,5	----	----	52	----	KCB3090	8	KHCF050	4	671	53
30	M3CB300	43 x 2	495 x 2	51,25	----	----	----	----	KCB3090	10	KHCF050	4	880	65
40	M3CB400	43 x 2	693 x 2	58,3	----	----	----	----	KCB3090	14	KHCF050	4	1386	88
50	M3CB500	49 x 2	792 x 2	61,5	----	----	----	----	KCB3090	16	KHCF050	4	1738	100



Montage sur chariot simple



Montage sur chariot à engrenage



DIMENSIONS (mm)

Capacité (tonnes)	Modèle de palan	Modèle de chariot	a (max)	a1	C	b	d	e	f	h	i	j	k	k1	m	n	o	p	q	r	t	u
Montage sur chariot simple																						
½	M3CB005	TSP2005	173	204	295	182	2,5	46	2,2	82	60	19	76	106	47,5	84	42	54	10	38	22	183
1	M3CB010	TSP2010	215	249	305	236	2,5	56	2,2	106	71	28	95	106	56	112	50	69	10	50	25	183
1½	M3CB015	TSP2020	264	300	365	280	2,5	69	2,2	127	85	34	112	109	71	131	63	83	10	62	32	183
2	M3CB020	TSP2020	264	300	380	280	3	69	2,7	127	85	34	112	109	71	131	63	83	10	62	32	183
2½	M3CB025	TSP2030	280	320	435	324	3	79	2,7	148	100	36	134	114	80	152	74	102	10	68	36	183
3	M3CB030	TSP2030	280	320	535	324	3,1	79	2,7	148	100	36	134	114	80	152	74	102	10	68	36	183
5	M3CB050	TSP2050	273	297	660	400	3,6	53	3,2	169	118	47	144	131	81	178	70	104	10	88	54	183
Montage sur chariot à engrenage																						
½	M3CB005	TSG2010	275	309	305	236	2,5	116	2,2	106	71	28	95	106	56	112	50	69	10	50	25	183
1	M3CB010	TSG2010	275	309	305	236	2,5	116	2,2	106	71	28	95	106	56	112	50	69	10	50	25	183
1½	M3CB015	TSG2020	349	385	365	280	2,5	154	2,2	127	85	34	112	109	71	131	63	83	10	62	32	183
2	M3CB020	TSG2020	349	385	380	280	3	154	2,7	127	85	34	112	109	71	131	63	83	10	62	32	183
2½	M3CB025	TSG2030	359	398	435	324	3	157	2,7	148	100	36	134	114	80	152	74	102	10	68	36	183
3	M3CB030	TSG2030	359	398	535	324	3,1	157	2,7	148	100	36	134	114	80	152	74	102	10	68	36	183
5	M3CB050	TSG2050	376	400	660	400	3,6	156	3,2	169	118	47	144	131	81	178	70	104	10	88	54	183
7½	M3CB075	TSG2100	443	523	870	492	4,3	178	3,7	185	155	53	170	165	120	196,5	104	89	8	153	70	214
10	M3CB100	TSG2100	443	523	860	492	4,3	178	3,7	185	155	53	170	165	120	196,5	104	89	8	153	70	214
15	M3CB150	TSG2200	576	540	1150	1012	4,8	178	4,2	185	155	62	170	165	120	716,5	104	89	8	203	80	214
20	M3CB200	TSG2200	576	540	1310	1012	4,9	178	4,2	185	155	62	170	165	120	716,5	104	89	8	203	80	214